



Перевод немецкого оригинала

Инструкция по эксплуатации

Измельчитель

фруктов

Артикулы: 22200; 22200-02



Ред. Июль 2016



1	ОБЩАЯ ИНФОРМАЦИЯ	3
2	ТЕХНИКА БЕЗОПАСНОСТИ.....	3
3	КОМПОНЕНТЫ И КОМПЛЕКТАЦИЯ	5
4	ТЕХНИЧЕСКИЕ ХАРАКТЕРИСТИКИ	5
5	ПЕРЕД ПЕРВЫМ ИСПОЛЬЗОВАНИЕМ	6
6	УПРАВЛЕНИЕ УСТРОЙСТВОМ	6
7	ЧИСТКА, ОБСЛУЖИВАНИЕ, ХРАНЕНИЕ	6
8	УСТРАНЕНИЕ НЕПОЛАДОК	7
9	УТИЛИЗАЦИЯ	7
10	УСЛОВИЯ ГАРАНТИИ	7

1 Общая информация

Уважаемый покупатель,

Вы только что стали обладателем нового устройства SPEIDEL.

Благодарим Вас за оказанное доверие. Качество и функциональность продукции являются нашими главными приоритетами.

Использование по назначению:

Измельчитель фруктов предназначен для идеального измельчения семечковых фруктов (например, яблок, груш), что позволяет в дальнейшем осуществлять оптимальную обработку в гидропрессе SPEIDEL, обеспечивая наилучший выход сока. Плодовый измельчитель поставляется в готовом к эксплуатации состоянии и может использоваться только для измельчения семечковых плодов. Измельчитель не подходит для измельчения косточковых плодов, таких как вишня и т. д., и никогда не должен использоваться для измельчения садовых отходов, таких как деревья и т. д.

Инструкция по эксплуатации:



Эта инструкция по эксплуатации была составлена для обеспечения надежного и безопасного ввода в эксплуатацию плодового измельчителя. Пожалуйста, внимательно прочитайте ее, перед первым использованием продукта. Соблюдение этих правил и инструкций гарантирует, что измельчитель прослужит вам долгие годы. Если вы передадите устройство третьим лицам, дайте им ознакомиться с инструкцией по эксплуатации.

CE Декларация соответствия:

Компания SPEIDEL Tank- und Behälterbau GmbH настоящим заявляет, что упомянутый в данном руководстве продукт "Измельчитель фруктов", к которому относится данная декларация находится в соответствии с требованиями соответствующих европейских директив.

Производитель:

Speidel Tank- und Behälterbau GmbH

Krummenstrasse 2

D-72131 Ofterdingen

Germany

www.speidels-hausmosterei.de

www.speidel-behaelter.de

2 Техника безопасности

Общие правила техники безопасности:



- Оборудование и электрические соединения, в том числе выключатель, должны регулярно проверяться на наличие повреждений. Если обнаружено повреждение, **не используйте устройство!**
- Подключите шнур питания так, чтобы он не соприкасался с острыми предметами (например, ножами). Убедитесь, что кабель полностью размотан.
- При использовании удлинителя поперечное сечение кабеля должно составлять не менее 1,5 мм². Пожалуйста, убедитесь, что этот удлинитель полностью размотан. Не используйте многогнездные розетки, так как это устройство слишком мощное.

Опасность пожара!

- Измельчитель должен использоваться в соответствии с описанием его предполагаемого назначения. Пока устройство в безупречном состоянии и технически безопасно. Пожалуйста, проверяйте состояние устройства перед каждым использованием.

Дети, животные и пожилые люди:



- Для безопасности ваших детей, пожалуйста, держите все упаковочные материалы (полиэтиленовые пакеты, картон, пенопласт и т.д.) подальше от детей. **Риск удушья!**



- Оборудование не предназначено для использования лицами (включая детей) с ограниченными физическими, сенсорными или умственными способностями и не должно эксплуатироваться лицами, не имеющими опыта и / или знаний об оборудовании, если такое лицо не контролируется другим человеком, который ознакомлен с соответствующими правилами техники безопасности.
- Если присутствуют дети и домашние животные, они должны находиться под постоянным наблюдением, чтобы гарантировать, что они не пострадают. Помните, что измельчитель - это не игрушка!

Специальные правила техники безопасности:



- В пределах рабочей зоны оператор несет ответственность за безопасность третьих лиц.
- Измельчитель можно использовать только после надежной установки бункера на нижней части устройства.
- Нельзя удалять или регулировать вручную предохранительные устройства.
- Устройство нельзя подключать к сети или использовать без загрузочного бункера.
- При транспортировке измельчителя, переведите устройство в режим «выключено» и отключено от электросети.
- Выключите устройство и отсоедините кабель питания, перед отсоединением бункера (например, для очистки или технического обслуживания).
- Никогда не распыляйте воду в вентиляционные отверстия на крышке двигателя.

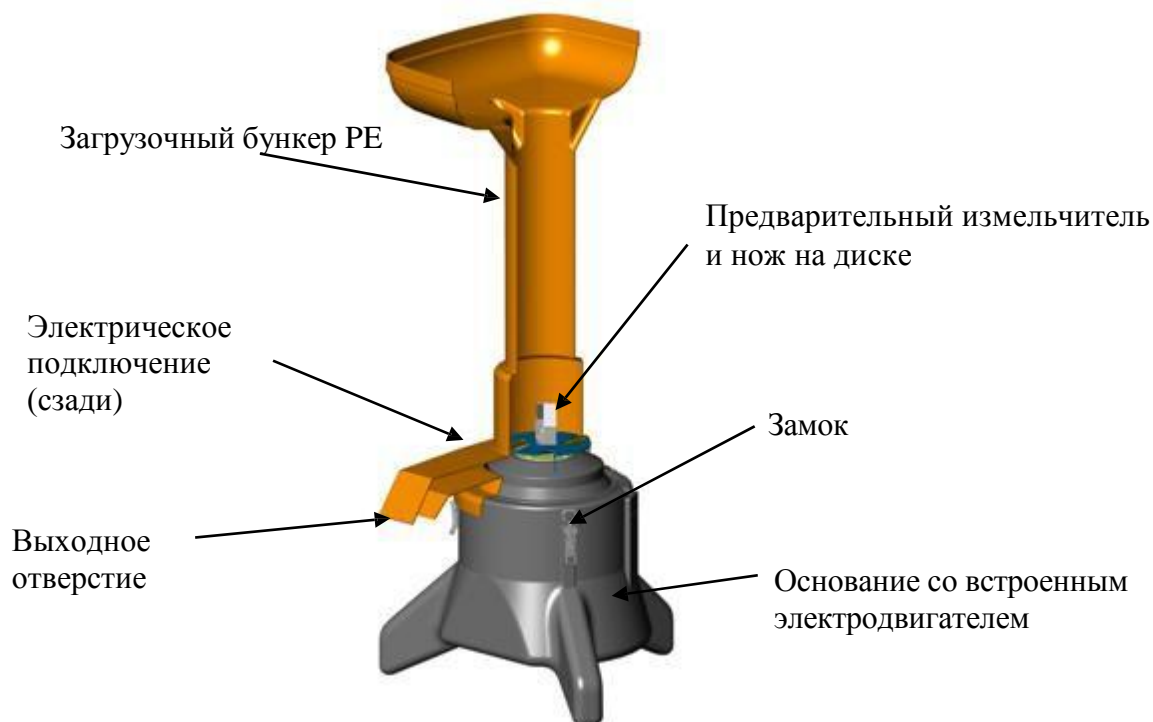


Опасность поражения электрическим током!



- **Внимание:** при снятом бункере, лопасти могут привести к травмам, даже если двигатель выключен. **Риск травмы!**
- Не засовывайте руку в воронку. Никогда не помещайте в устройство никакие предметы, кроме тех, для которых предназначен измельчитель. **Риск травмы!**
- Запускайте измельчитель перед заполнением и отключайте только после полного завершения измельчения фруктов. Несоблюдение может привести к проблемам в процессе перезапуска.
- Надежно закрепите измельчитель фруктов на плоской устойчивой поверхности.
- Установите закрепляющие замки так, чтобы обеспечить плотную посадку бункера.

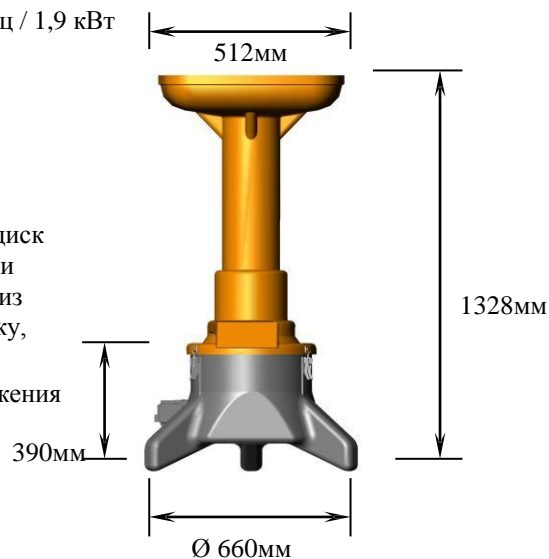
3 Компоненты и комплектация



Примечание: Соединительный кабель в комплект не входит. Рекомендуем использовать следующий провод: резиновый кабель H07 RN-F 3x1,5 мм².

4 Технические характеристики

	<u>Арт.: 22200:</u>	<u>Арт.: 22200-02:</u>
<u>Двигатель:</u>	230В~ / 50 Гц / 2,2 кВт	230В~ / 50/60 Гц / 1,9 кВт
<u>Подключение:</u>	230В ~ / 50 Гц, розетка Schuko Рекомендуем установить устройство защитного отключения в линии питания.	
<u>Скорость вращения:</u>	2,800 об/мин	
<u>Загрузочный бункер:</u>	Устойчивая, антикоррозийная конструкция из РЕ пластика с защитой от включения	
<u>Ножи:</u>	Предварительный измельчитель, режущий диск и вращающиеся ножи из нержавеющей стали	
<u>Корпус двигателя:</u>	Устойчивая, антикоррозийная конструкция из РЕ пластика. Закрывает двигатель и проводку, предотвращает неуполномоченный доступ.	
<u>Вкл/Выкл:</u>	Переключатель с триггером нулевого напряжения и защитой от случайного включения.	
<u>Предохранитель:</u>	Мин. 16 А.	
<u>Габариты:</u>	Ø660x1258 мм	
<u>Вес:</u>	25 кг	
<u>Уровень шума:</u>	75 dB(A) на холостом ходу	



5 Перед первым использованием

Перед первым использованием плодовой измельчитель нужно тщательно промыть водой. Пожалуйста, обеспечьте безопасную установку, поместив продукт на ровную и устойчивую поверхность. Пожалуйста, убедитесь, что измельчитель в надлежащем рабочем состоянии. Пожалуйста, ознакомьтесь с инструкцией по безопасности в разделе 2. Устройство рассчитано на немедленный ввод в эксплуатацию.

6 Управление устройством

Плодовый измельчитель нужно подключить к электросети переменного тока (230 В / 50 Гц). Однако, допускается только одна изолированная заземленная розетка, защищенная предохранителем, имеющим не менее 16 А. Мы рекомендуем установить устройство защитного отключения в линии питания. Если устройство отключается само по себе во время работы, причиной может быть неисправность, например, заклинивание фруктов в режущем инструменте. После устранения неисправности устройство можно снова включить. Пожалуйста, обратитесь к соответствующим инструкциям по безопасности.

Как использовать измельчитель фруктов:

Просто подключите измельчитель к электросети (230 В) и включите его. Как только обороты двигателя достигли своей максимальной скорости, можно заполнять загрузочный бункер. Внимательно следите за тем, чтобы не перегрузить измельчитель плодов. Таким образом, вы сможете достигнуть оптимальной скорости резки (приблизительно 1000кг/час).

7 Чистка, обслуживание, хранение



Всегда выключайте устройство и отсоединяйте шнур питания перед чисткой измельчителя. Пожалуйста, чистите измельчитель как можно быстрее после каждого использования, чтобы предотвратить высыхание сока или остатков фруктов внутри пресса. Просто используйте воду и щетку или ткань для очистки пресса. Никогда не используйте проволочную щетку или другое абразивное чистящее оборудование. Не используйте сильный напор воды для распыления под режущим лезвием; это может повредить уплотнение вала. Никогда не распыляйте воду на электрические компоненты или в моторный отсек внизу. Никогда не погружайте устройство в воду для очистки. Это может привести к поражению электрическим током или возникновению пожара.

В качестве меры технического обслуживания следует заточить только нож измельчителя. Режущие лезвия можно повернуть / перевернуть, чтобы продолжить работу с острым лезвием ножа. Всегда соблюдайте инструкции по технике безопасности и вынимайте вилку из розетки во время технического обслуживания.

Чтобы обеспечить оптимальный срок службы измельчителя, храните его в сухом месте. Избегайте контакта между деталями из нержавеющей стали (нож, предварительный измельчитель) и железными или ржавыми предметами.

8 Устранение неполадок

Никогда не ремонтируйте машину самостоятельно, всегда обращайтесь к квалифицированному специалисту. Во избежание любой опасности неисправный выключатель / вилка / двигатель и другие компоненты могут быть заменены или отремонтированы только производителем, нашим отделом обслуживания клиентов или квалифицированным техническим специалистом.

9 Утилизация



Значение символа «мусорное ведро» на плодовом измельчителе: защита окружающей среды; электрические устройства не должны выбрасываться как бытовые отходы. Используйте пункты сбора для утилизации электрических устройств и сдавайте все электрические устройства, которые вы больше не хотите использовать в эти точки. Таким образом, вы можете избежать потенциального воздействия на окружающую среду и здоровье людей, вызванных неправильной утилизацией. Это ваш вклад в переработку и в другие формы использования отходов электрического и электронного оборудования. Вы можете найти информацию о том, где утилизировать подобные устройства в вашем районе или у муниципальной администрации.

10 Условия гарантии

Условия:

- Гарантийный срок для некоммерческих пользователей сводится к правилам, применимым к коммерческим пользователям, в той мере, в какой они используют устройство, пригодное для коммерческого использования, в том числе частично.
- Передача копии документа - доказательства покупки, является обязательным условием для гарантийных претензий в отношении нас или одного из наших дилеров. Для проверки гарантии обратитесь к примечанию по обращению с гарантией ниже.
- Для быстрой обработки гарантийных претензий, пожалуйста, сообщайте нам незамедлительно и в письменной форме, обязательно включив описание дефектов и фотографии, где это возможно.
- Гарантия не распространяется на дефекты, связанные с несоблюдением инструкции о эксплуатации, не правильного обращения или естественного износа механизмов. Гарантийные претензии так же исключены на хрупкие компоненты или расходные материалы, такие как: прокладки, уплотнения или аналогичные. Кроме того, претензии по гарантии исключаются, если ремонт выполняется персоналом, не являющимся уполномоченными представителями или дилерскими центрами.

Обработка:

Если ваше устройство имеет какие-либо дефекты в течение гарантийного срока, сообщите нам. Самый быстрый и удобный вариант – привезти оборудование или сообщить о дефекте у уполномоченному дилеру / агенту, или напрямую нам:

E-mail: verkauf@speidel-behaelter.de
or fax to: 0049 – (0)7473 -9462-99



Пожалуйста, предоставьте нам свой **полный адрес**, включая **контактную информацию**. Кроме того, мы запрашиваем **маркировку** рассматриваемого устройства, **краткое описание ошибки**, включая **фотографии**, где это применимо, **дату покупки (копию счета/чека)** и **дилера**, у которого вы приобрели новое устройство.

После определения причины дефекта, мы свяжемся с вами так быстро, как возможно. Пожалуйста, ни при каких обстоятельствах не присылайте нам ваше оборудование с оплатой Перевозки за счёт Получателя.



de	Sie vermissen eine Betriebsanleitung in einer verständlichen Sprache. Dann kontaktieren Sie bitte Ihren zuständigen Händler oder Importeur.
en	You miss an instruction manual in an accessible language. Then please contact your local dealer or distributor.
fr	Vous manquez un manuel d'instructions dans un langage accessible. Alors s'il vous plaît contacter votre revendeur ou distributeur local.
es	¿Echa de menos un manual de instrucciones en un lenguaje accesible. Entonces, por favor contacte a su vendedor o distribuidor local.
pt	Você perde um manual de instruções em linguagem acessível. Então, por favor contacte o seu revendedor ou distribuidor local.
pl	Trękniesz instrukcja w przystępnym językiem. Następnie skontaktuj się z lokalnym sprzedawcą lub dystrybutorem.
no	Du savner en bruksanvisning på et lett tilgjengelig språk. Deretter kan du kontakte din lokale forhandler eller distributør.
fi	Menetät ohjekirjanen ymmärrettävällä kielellä. Sitten ota yhteyttä paikalliseen jälleenmyyjään tai maahantuojaan.
sv	Du missar en bruksanvisning på ett lättillgängligt språk. Vänligen kontakta din lokala återförsäljare eller distributör.
da	Du går glip af en brugsvejledning på et tilgængeligt sprog. Så kontakt din lokale forhandler eller distributør.
it	Ti manca un manuale di istruzioni in un linguaggio accessibile. Quindi contattare il rivenditore o distributore locale.
el	Χάνετε από χειρίδιο χρήσης σε προσιτή γλώσσα. Στη συνέχεια, επικοινωνήστε με τον τοπικό αντιπρόσωπο ή διανομέα.
hu	Hiányzik egy használati utasítás hozzáférhető nyelven. Ezután vegye fel a kapcsolatot a helyi forgalmazóval vagy a forgalmazóval.
nl	Je mist een handleiding in een toegankelijke taal. Neem dan contact op met uw lokale dealer of distributeur.
ro	E dor de tine un manual de instrucțiuni într-un limbaj accesibil. Apoi, vă rugăm să contactați distribuitorul local sau distribuitorul.
ru	Вы не получили инструкцию на доступном языке. Тогда, пожалуйста, свяжитесь с вашим местным дилером или дистрибутором.
sk	Vám chýba návod na použitie v zrozumiteľným jazykom. Potom sa obráťte sa na miestneho predajcu alebo distribútora.
sl	Pogrešiš navodila v razumljivem jeziku. Potem se obrnite na lokalnega prodajalca ali distributerja.
bg	Можете да пропуснете инструкциите за употреба на достъпен език. Тогава, моля свържете се с местния дилър или дистрибутор.
sr	Мисс Иоу упутства на приступачан језику. Затим контактирајте локалног дистрибутера или дистрибутера.
hr	Vi propustiti pouku priručnik na pristupačan jeziku. Zatim obratite se svojem lokalnom zastupniku ili distributeru.
cs	Vám chybí návod k použití v srozumitelným jazykem. Pak se obraťte se na místního prodejce nebo distributora.
tr	Eğer erişilebilir bir dilde bir kullanım kılavuzu özledim. Daha sonra yerel satıcınıza veya distribütör başvurun.
zh	你错过易懂的语言中的一个指导手册。那么请联系您当地的经销商或分销商。
ja	あなたがアクセス可能な言語での取扱説明書を欠場。その後、お近くの販売店または特約店までご連絡ください。
ko	당신은 접근 언어로 사용 설명서를보고 싶어요. 그런 다음 해당 지역의 대리점 또는 대리점에 문의하시기 바랍니다.
th	คุณพลาดคู่มือ ี การเรียนการสอนในภาษาที่ ี่ ามารถเข้าใจ จากนั้น กรุณาติดต่อ ด้ว แทนจากร้านหรือ ด้ว แทนจากร้านใกล้เคียง ้านของคุณ
vi	Bạn bỏ lỡ một sách hướng dẫn bằng ngôn ngữ dễ tiếp cận. Sau đó xin vui lòng liên hệ đại lý địa phương của bạn hoặc nhà phân phối.